



СТАТИЧНИЙ ПЕРЕТВОРЮВАЧ CDA.X-XX-I-XXX-XXX-XX

Настанова з експлуатації

ТОВ «ДІАДА ГРУП»

ЗМІСТ

1. ВСТУП	3
2. ЗАГАЛЬНІ ЗАХОДИ БЕЗПЕКИ	4
3. ОПИС ТА РОБОТА	4
3.1 Призначення	4
3.2 Характеристики	5
3.3 Склад та комплектація	9
3.4 Будова перетворювача	9
3.5 Режими роботи	14
4. ПІДГОТОВКА ДО РОБОТИ	15
4.1 Вимоги до місця встановлення перетворювача	15
4.2 Монтаж перетворювача	15
4.3 Порядок підключення та експлуатації	15
5. ТЕХНІЧНЕ ОБСЛУГОВУВАННЯ	18
5.1 Загальні вказівки	18
5.2 Заходи безпеки	18
6. УМОВИ ТРАНСПОРТУВАННЯ І ЗБЕРІГАННЯ	19
7. УТИЛІЗАЦІЯ	19
ДОДАТОК А – ГАБАРИТНІ РОЗМІРИ ПЕРЕТВОРЮВАЧА	20
ДОДАТОК Б – ЗОВНІШНІ ПІД'ЄДНАННЯ, ВХІДНІ Й ВИХІДНІ СИГНАЛИ	21
Опис зовнішніх під'єднань перетворювача	21
Вихідні дискретні сигнали	23
Вхідні дискретні сигнали	24

1. ВСТУП

Дана настанова з експлуатації містить відомості для ознайомлення обслуговуючого персоналу зі статичними перетворювачами серії CDA.X-XX-I-XXX-XXX-XX (далі – перетворювачі), а саме з їх будовою, основними характеристиками та вказівками по технічному обслуговуванню та експлуатації.

Настанова розрахована на персонал, який пройшов відповідну підготовку по технічному використанню й обслуговуванню електротехнічних установок, напругою до 1кВ.

Перш ніж розпочати експлуатацію статичного перетворювача, слід докладно ознайомитись з даною настановою, а в процесі роботи чітко дотримуватись її вимог.

Залежно від основного призначення перетворювача, характеристики основних параметрів відображено у шифрі назви перетворювача (рис.1.1).



Рисунок 1.1 – Шифр назви перетворювача

2. ЗАГАЛЬНІ ЗАХОДИ БЕЗПЕКИ

2.1 Даний перетворювач знаходиться під небезпечною напругою. Порушення вимог безпеки монтажу та експлуатації, що описані в даній настанові, може викликати загрозу для життя обслуговуючого персоналу, тяжкі тілесні ушкодження або привести до матеріальних збитків.

2.2 Включення несправного перетворювача суворо забороняється.

2.3 Дана настанова по експлуатації повинна зберігатись біля перетворювача в доступному місці і має бути надана обслуговуючому персоналу.



УВАГА! Після відключення живлення від перетворювача в ланці постійного струму залишаються зарядженими фільтруючі конденсатори протягом 5 хвилин, тому відкриття перетворювача або його монтаж здійснювати після 15 хвилин з моменту відключення живлення від перетворювача.

3. ОПИС ТА РОБОТА

3.1 Призначення

3.1.1 Статичні перетворювачі серії CDA.X-XX-I-XXX-XXX-XX інверторного типу призначені для формування гальванічно розв'язаного живлення споживачів трифазної напруги електричних транспортних засобів.

3.1.2 Статичні перетворювачі серії CDA.X-XX-I-XXX-XXX-XX є регульованими джерелами електричної енергії, що за допомогою автономного інвертора напруги забезпечують живлення споживачів трифазної напруги електричного транспортного засобу згідно до завдання, що надходить по CAN-шині або через інтерфейс дискретних входів/виходів від основної системи керування електричного транспортного засобу.

3.1.3 Перетворювачі живляться від контактної мережі під час руху електричного транспортного засобу або від додаткового випрямляча під час зупинки у депо.

3.1.4 Для безаварійної роботи перетворювачів серії CDA мають бути забезпечені належні умови: відсутність агресивного середовища на місці встановлення; унеможливлення потрапляння в перетворювач сторонніх предметів, пилу, бруду, вологи; дотримання вимог експлуатації і технічного обслуговування.

3.1.5 Перетворювачі серії CDA є невід'ємною частиною електромеханічної системи електричного транспортного засобу.

3.2 Характеристики

Сімейство статичних перетворювачів серії CDA представлено такими моделями:

- статичний перетворювач CDA.0-UD-I-600-400-10 для забезпечення гальванічно розв'язаного живлення трифазною напругою споживачів електричного транспортного засобу;
- статичний перетворювач CDA.0-U-I-57-400-10 для забезпечення гальванічно розв'язаного живлення трифазною напругою споживачів електричного транспортного засобу з акумуляторною батареєю короткого автономного ходу;
- статичний перетворювач CDA.0-U-I-86-400-10 для забезпечення гальванічно розв'язаного живлення трифазною напругою споживачів електричного транспортного засобу з акумуляторною батареєю короткого автономного ходу.

3.2.1 Статичний перетворювач CDA.0-UD-I-600-400-10.

В таблиці 3.1 наведено основні технічні характеристики статичного перетворювача CDA.0-UD-I-600-400-10.

Таблиця 3.1

№ п/п	Параметр	Значення
1	Вхідна робоча напруга живлення DC, В	від 400 до 720
2	Максимальна вхідна напруга живлення (короткочасна), не більше, В	830
3	Вихідна напруга AC, В	3x400
4	Номінальний вихідний струм AC, А	3x10
5	Діапазон вихідної частоти, Гц	10...75
6	Номінальна вихідна потужність, кВт	5,5
7	Коефіцієнт корисної дії, не менше, %	95
8	Напруга живлення системи керування DC, В	18..28
9	Струм живлення системи керування DC, не більше, А	0,5
10	Температура навколишнього середовища, °C	від -20 до +50
11	Висота над рівнем моря, м	1200
12	Ступінь захисту захисної оболонки зі сторони радіатора	IP55
13	Габаритні розміри, ДхШхВ, мм	510x220x190
14	Маса нетто, не більше, кг	18
15	Гарантійний термін служби перетворювача, міс.	24

3.2.2 Статичний перетворювач CDA.0-U-I-57-400-10.

В таблиці 3.2 наведено основні технічні характеристики статичного перетворювача CDA.0-U-I-57-400-10.

Таблиця 3.2

№ п/п	Параметр	Значення
1	Вхідна робоча напруга живлення DC, В	від 48 до 57
2	Максимальна вхідна напруга живлення (короткочасна), не більше, В	830
3	Вихідна напруга AC, В	3x400
4	Номінальний вихідний струм AC, А	3x10
5	Діапазон вихідної частоти, Гц	10...75
6	Номінальна вихідна потужність, кВт	5,5
7	Коефіцієнт корисної дії, не менше, %	95
8	Напруга живлення системи керування DC, В	18..28
9	Струм живлення системи керування DC, не більше, А	0,5
10	Температура навколишнього середовища, °C	від -20 до +50
11	Висота над рівнем моря, м	1200
12	Ступінь захисту захисної оболонки зі сторони радіатора	IP55
13	Габаритні розміри, ДхШхВ, мм	510x220x190
14	Маса нетто, не більше, кг	18
15	Гарантійний термін служби перетворювача, міс.	24

3.2.3 Статичний перетворювач CDA.0-U-I-86-400-10.

В таблиці 3.2 наведено основні технічні характеристики статичного перетворювача CDA.0-U-I-85-400-10.

Таблиця 3.3

№ п/п	Параметр	Значення
1	Вхідна робоча напруга живлення DC, В	від 72 до 86
2	Максимальна вхідна напруга живлення (короткочасна), не більше, В	830
3	Вихідна напруга AC, В	3x400
4	Номінальний вихідний струм AC, А	3x10
5	Діапазон вихідної частоти, Гц	10...75
6	Номінальна вихідна потужність, кВт	5,5
7	Коефіцієнт корисної дії, не менше, %	95
8	Напруга живлення системи керування DC, В	18..28
9	Струм живлення системи керування DC, не більше, А	0,5
10	Температура навколишнього середовища, °С	від -20 до +50
11	Висота над рівнем моря, м	1200
12	Ступінь захисту захисної оболонки зі сторони радіатора	IP55
13	Габаритні розміри, ДхШхВ, мм	510x220x190
14	Маса нетто, не більше, кг	18
15	Гарантійний термін служби перетворювача, міс.	24

Статичні перетворювачі мають наступну систему захистів:

- захист від надмірного навантаження та струму короткого замикання;
- захист від недопустимого перевищення та пониження напруги контактної мережі;
- захист від перегрівання силових напівпровідних приладів з обмеженням вихідного струму, автоматичним вимиканням та повторним вмиканням;
- захист від роботи на холостому ході;
- захист від короткочасних перенапруг в контактній мережі.

3.3 Склад та комплектація

3.3.1 Статичні перетворювачі серії CDA виготовлено в єдиній конструкції у вигляді блоку.

3.3.2 До складу виробу входять: перетворювач, паспорт і настанова з експлуатації.

3.4 Будова перетворювача

3.4.1 Статичний перетворювач серії CDA.X-XX-I-XXX-XXX-XX складається з силової частини та системи керування, які виконано на окремих платах – силовій платі та платі контролера. Функціональну схему перетворювача наведено на рисунку 3.1.

3.4.2 В основі роботи силової частини покладено топологію “Buck–boost” перетворювача постійного струму з автономним інвертором напруги. Даний тип перетворювачів призначено для зменшення чи збільшення вихідної напруги відносно напруги живлення.

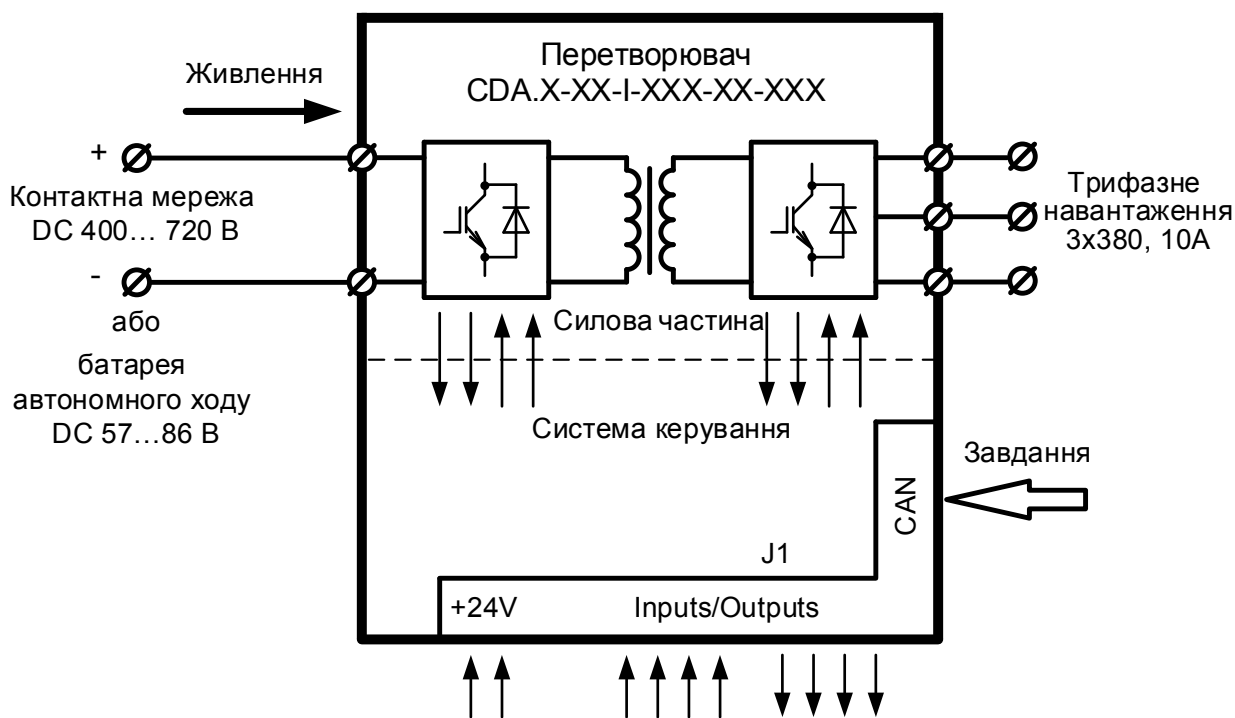


Рисунок 3.1 – Функціональна схема перетворювача

3.4.3 Система керування перетворювача, яку реалізовано програмно на базі мікроконтролера, забезпечує керування силовими транзисторами інвертора, виконує функції моніторингу, захисту перетворювача, комунікацію з користувачем через інтерфейс дискретних входів та виходів, а також комунікацію з системою керування верхнього рівня через мережу CAN. Оскільки даний перетворювач спроектовано для роботи в складі комплексного виробу без потреби в додатковому налаштуванні чи обслуговуванні, то його конструкція не передбачає можливості місцевої зміни внутрішніх налаштувань чи параметрів регуляторів системи керування.

3.4.4 Для роботи системи керування перетворювач постійно вимірює значення вихідного струму та вхідної і вихідної напруги.

3.4.5 Перетворювач має пасивну систему охолодження (без вентиляторів). Контроль температури реалізовано за допомогою датчика температури, встановленого на радіаторі та під'єданого до мікроконтролера. Система керування постійно аналізує температуру радіатора та головного мікроконтролера.

3.4.6 Керування перетворювачем здійснюється по CAN-шині. По команді від системи керування верхнього рівня перетворювач видаватиме струм, який не перевищує заданого значення.

3.4.7 Протокол обміну між системою керування верхнього рівня і перетворювачем відбувається через CAN-мережу. Опис CAN-матриці наведено у таблиці 3.2.

Таблица 3.2

Name	ID	Transmission rate	Byte	Bit	Bit start	Length, bits	Name	Scaling	Min. value	Max. value	Comments	
TX1	0x1CF FD180	1	1...4		0	32	Time	1s			Time after power on, second	
			5		32	8	Temperature	1 °C	-128	127	Heatsink temperature, °C	
			6...7		40	8	Uin	1V	0	1000	Input voltage, V	
			8	0			Input/Ouput discrete state					Input1
				1								Input2
				2								Input3
				3								Input4
				4								Output "Ready"
				5								Output "Run"
				6								Output "Fault"
7							Output 4					
TX2	0x1CF FD280	1 сек	1...2			16	Fout	1Hz	0	50	Output frequency, Hz	
			3...4			16	reserved					
			5...6			16	RefFout	1Hz	0	50	Output frequency (0-disable, 1-dicrete input control), Hz	
			7...8			16	reserved					
TX3	0x1CF FD380	10	1...4		0	32	FC				Fault code	
			5...8		32	32	FCR				Fault code after reset	
TX4	0x1CF FD480	10 сек	1		0	8	MAJOR				MAJOR version	
			2		8	8	MINOR				MINOR version	
			3		16	8	PATCH				PATCH version	
			4		24	8	ID = 0				DEVICE ID	
			5...8		32	32	reserved					

RX1	0xxxFF 80xx	1	0		8	RegId				Always must be 0
		2...3	8		16	SetRefUout	0.1V	100	175	Output frequency (0-disable, 1-dicrete input control), Hz
		4	24		8	reserved				
		5...8	32		32	reserved				

3.4.8 Статичний перетворювач серії CDA має окреме живлення схеми керування і схеми силової частини. Силова частина перетворювача живиться постійною напругою від контактної мережі електричного транспортного засобу чи від зовнішнього трифазного випрямляча (залежно від моделі перетворювача).

3.4.9 **Подача живлення неправильної полярності – це помилка, що неминуче веде до повного руйнування перетворювача!** Силова частина перетворювача не має захисту від зміни полярності вхідної напруги. Контроль полярності вхідної напруги - це задача окремої, зовнішньої до перетворювача, схеми.

3.4.10 Силова частина перетворювача складається з інвертора, що забезпечує формування напруги 540 В DC та інвертора, що формує трифазну напругу. Інвертор, що формує напругу 540 В DC реалізовано на основі MOSFET транзисторів та діодів з частотою широтно-імпульсної модуляції 50 кГц. Інвертор, що формує трифазну напругу реалізовано на основі IGBT транзисторів з частотою широтно-імпульсної модуляції 5 кГц. **Вхід та вихід перетворювача гальванічно розв'язані.** Для підвищення надійності роботи в конструкції силової частини перетворювача використовуються плівкові конденсатори.

3.4.11 Статичні перетворювачі серії CDA.X-XX-I-XXX-XXX-XX мають діагностичну систему, яка передає інформацію про його стан роботи до системи верхнього рівня через CAN мережу або інтерфейс дискретних виходів. Інформація про стан роботи формується за допомогою дискретних релейних виходів типу «сухий контакт». Призначення релейних виходів та їхнє розташування на роз'ємі J1 наведено на рис. 3.1, на якому:

- сигнал «Ready» сповіщає про готовність перетворювача до роботи та відсутність помилок в системі;
- сигнал «Run» сповіщає про те, що перетворювач працює в нормальному режимі;

- дискретний вхід «Зміна робочої частоти» – зменшення вихідної частоти на 10 Гц відносно номінальної.

Кожен дискретний вхід має гальванічну розв'язку від інших кіл перетворювача. Дискретні входи підтримують роботу при використанні сигналів типу «active high» (рис.3.2, а) та «active low» (рис. 3.2, б). Про наявність сигналів на дискретних входах додатково сповіщають світлодіоди IN1 – IN4, які розташовано на платі контролера.

Схемну реалізацію дискретного входу представлено на рис Б.2.

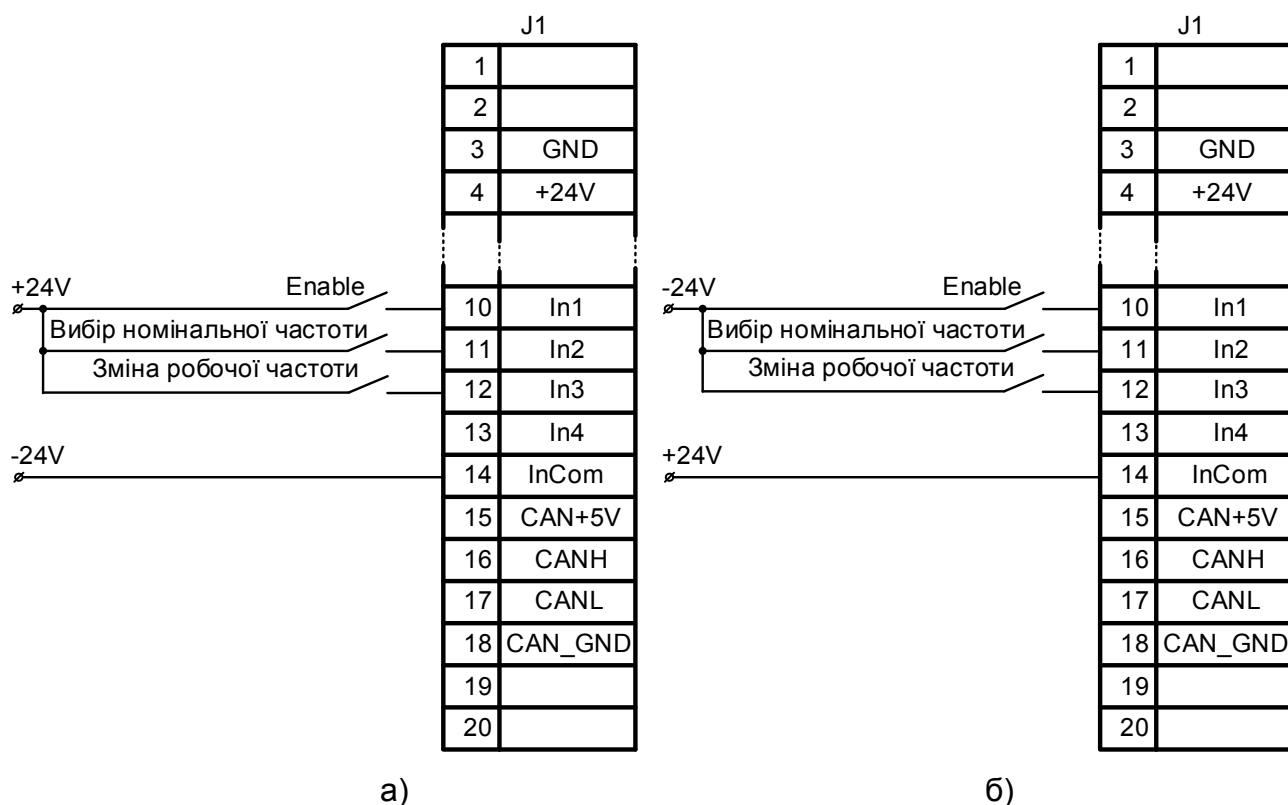


Рисунок 3.2 – Розташування дискретних входів перетворювача та їх підключення при використанні сигналів: а) active high, б) active low

3.5 Режими роботи

3.5.1 Конструкцією перетворювача передбачено реалізацію частотного керування асинхронним двигуном $u/f = \text{const}$.

3.5.2 Напряга на виході перетворювача формується з напруги живлення за допомогою широтно-імпульсної модуляції, при цьому контроль струму навантаження здійснюється вбудованими давачами струму.

3.5.3 При подачі дискретного сигналу «Enable» та наявності вхідної напруги живлення перетворювач формує вихідний струм та напругу згідно до завдання, що надходить через CAN мережу від системи керування верхнього рівня або інтерфейсу дискретних входів.

УВАГА: виробник залишає за собою право змінювати склад, комплектацію, колірну гаму товару, гарантійний термін, технічні характеристики і т.п. без попереднього повідомлення.

4. ПІДГОТОВКА ДО РОБОТИ

4.1 Вимоги до місця встановлення перетворювача

4.1.1 Перетворювач повинен монтуватись в електрошафі. Габаритні розміри перетворювача при встановленні його в шафі наведені в Додатку А.

4.1.2 Конструкція шафи повинна виключати потрапляння всередину сторонніх предметів, пилу, агресивних речовин, рідин і аерозолів.

4.2 Монтаж перетворювача

4.2.1 Монтаж перетворювача і прокладання кабелів повинні виконуватись відповідно до вимог ПУЕ.

4.2.2 Рекомендований переріз провідників наведено в таблиці 4.1.

Таблиця 4.1

№ п/п	Електричне коло	Переріз провідника, мм ²
1	Напруга живлення силової частини	від 2,5 до 6
2	Вихід перетворювача	від 2,5 до 4
3	Напруга живлення перетворювача	від 0,22 до 0,75
4	Завдання (CAN-шина)	від 0,22 до 0,75
5	Дискретні входи/виходи	від 0,22 до 0,75

4.2.3 Зовнішні з'єднання перетворювача, вхідні та вихідні сигнали вказані в Додатку Б.

4.3 Порядок підключення та експлуатації

4.3.1 Даний перетворювач знаходиться під небезпечною напругою. Порушення вимог безпеки монтажу та експлуатації, що описані в даній

настанові, може викликати загрозу для життя обслуговуючого персоналу, тяжкі тілесні ушкодження або привести до матеріальних збитків.

4.3.2 Монтаж перетворювача і прокладення кабелів повинні виконуватись відповідно до вимог ПУЕ.

4.3.3 Встановити та закріпити перетворювач за допомогою гвинтів.

4.3.4 Підключити до роз'єму J1 (рисунок 4.1) систему сигналізації та керування перетворювачем. Опис сигналів на роз'ємі J1 приведено в Додатку Б. Поперечний переріз провідників, що підводяться до роз'єму J1 повинен бути не більше, ніж 0,75 мм².

4.3.5 Підключити провідники від джерела живлення (контактна мережа чи від зовнішнього випрямляча) до вихідного роз'єму X1 на панелі перетворювача (рисунок 4.1), з поперечним перерізом провідника не менше ніж 2,5 мм².

Увага – слідкуйте за полярністю напруги живлення!

4.3.6 Підключити провідники від споживача до вихідного роз'єму X2 на панелі перетворювача (рисунок 4.1), з поперечним перерізом провідника не менше ніж 2,5 мм². **Увага – слідкуйте за полярністю!**

4.3.7 Подати високий логічний рівень напруги на дискретний вхід «Enable» (у випадку використання сигналів «active high») для запуску перетворювача. Постійно увімкнений зелений світлодіод OUT2 та замкнутий контакт релейного виходу «Run» сигналізує про роботу перетворювача та подання напруги на навантаження.

4.3.8 Дискретний вхід «IN2 – Вибір номінальної частоти» призначено для вибору номінальної вихідної частоти перетворювача. Високий логічний рівень означає вибір номінальної частоти 75 Гц, низький логічний рівень означає вибір номінальної частоти 50 Гц.

4.3.9 Вмикання зеленого світлодіоду OUT3 та замикання контакту релейного виходу «Fault» сигналізує про аварійний стан або виявлення внутрішньої помилки перетворювача. Для усунення помилки потрібно:

- перевірити напругу живлення перетворювача, яка повинна знаходитись в робочому діапазоні;
- перевірити навантаження на наявність обриву;
- переконатися у відсутності перегрівання перетворювача.

Якщо після виконання вищезазначених пунктів помилка «Fault» не зникає, зверніться до виробника.

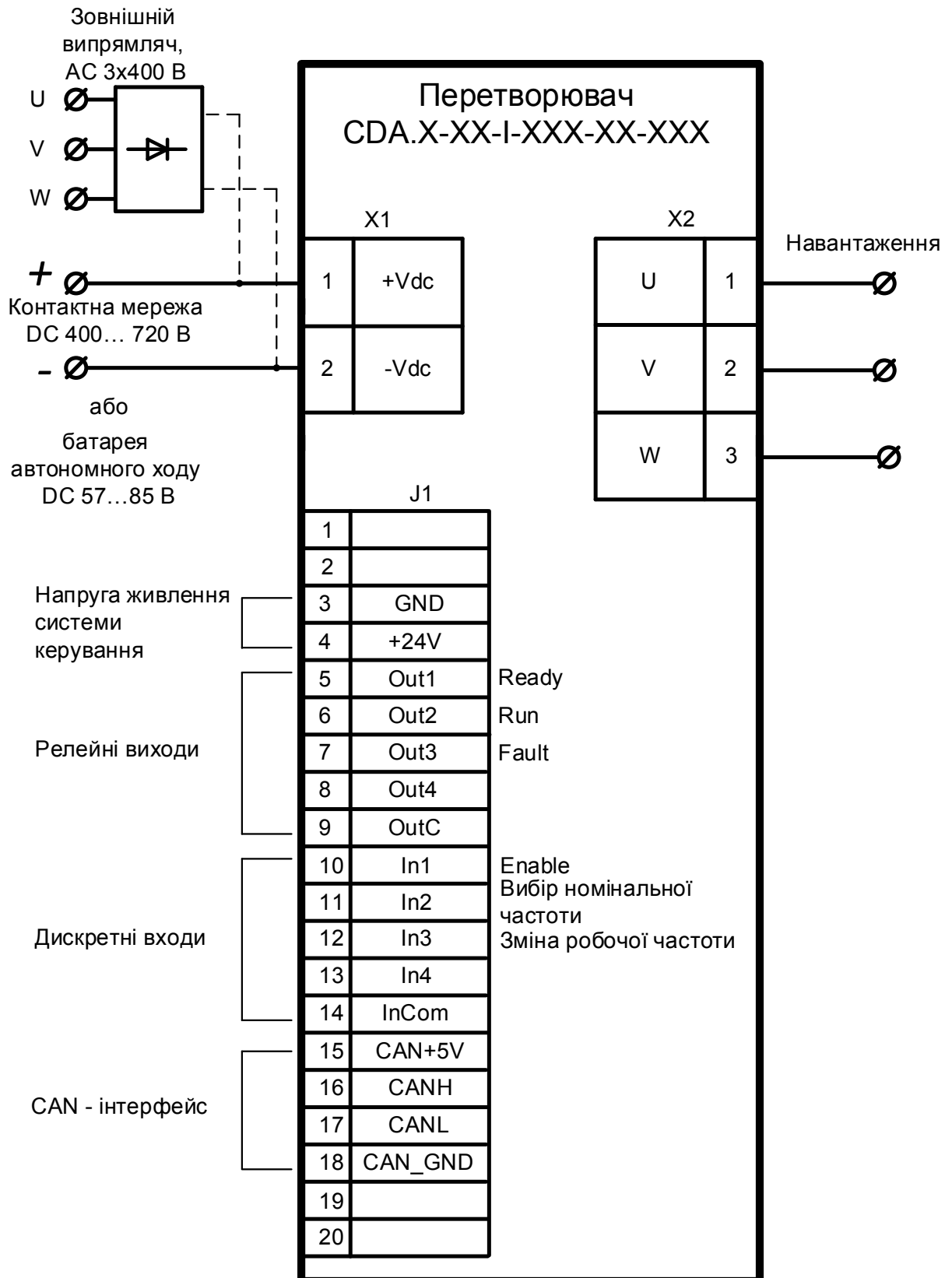


Рисунок 4.1 – Схема підключення живлення та споживача до перетворювача

5. ТЕХНІЧНЕ ОБСЛУГОВУВАННЯ

5.1 Загальні вказівки

5.1.1 Перевірка і заміна частин обладнання виконується кваліфікованим персоналом, які пройшли інструктаж по роботі з даним перетворювачем.

5.1.2 Для уникнення виходу з ладу перетворювача, потрібно щорічно проводити технічне обслуговування. Проведення обслуговування здійснюється за наступними рекомендаціями:

- пересвідчитись про відсутність напруги живлення перетворювача;
- зачекати 15 хвилин, після зняття напруги живлення, для розрядки фільтруючих конденсаторів;
- від'єднати всі роз'єми від перетворювача;
- зняти перетворювач з місця встановлення;
- зняти бічні панелі з корпусу перетворювача і продути стисненим повітрям для видалення залишків пилу;
- збирання та встановлення перетворювача здійснюється в зворотному порядку.

5.2 Заходи безпеки

5.2.1 При ремонті та обслуговуванні електричних транспортних засобів, побудованих з використанням статичного перетворювача серії CDA.X-XX-I-XXX-XXX-XX, необхідно суворо дотримуватися чинних правил технічної експлуатації електроустаткування споживачів і правил техніки безпеки при експлуатації електроустаткування споживачів.

5.2.2 **УВАГА!** Усі роботи, пов'язані з налаштуванням і випробуваннями перетворювачів, організовувати і виконувати як роботи без зняття напруги поблизу та на струмоведучих частинах. Решту робіт виконувати на відключених пристроях і їхніх складових, після того, як будуть вжиті заходи, що перешкоджають попаданню напруги до місця роботи.

5.2.3 **УВАГА!** При виконанні робіт по налаштуванню перетворювачів слід бути особливо уважним і обережним, оскільки частина елементів схеми може перебувати під напругою мережі живлення.

5.2.4 **УВАГА!** Торкатися до елементів силової частини або демонтувати перетворювач дозволяється не раніше, ніж через 15 хвилин після зняття силової напруги живлення і напруги живлення перетворювача. Це необхідно для розрядження фільтрувальних конденсаторів.

6. УМОВИ ТРАНСПОРТУВАННЯ І ЗБЕРІГАННЯ

Перетворювач повинен зберігатися в закритих сухих приміщеннях при відсутності парів кислот, органічних розчинників та інших хімічних речовин, які можуть взаємодіяти з металом та ізоляцією.

Термін зберігання перетворювача в транспортній тарі – 2 роки.

Запакований перетворювач може транспортуватись в критих транспортних засобах усіма видами транспорту відповідно до чинних правил перевезення вантажу приладобудування.

7. УТИЛІЗАЦІЯ

Статичний перетворювач серії CDA не повинен бути утилізований як звичайні побутові відходи. При утилізації необхідно дотримуватись діючого природоохоронного законодавства і правил утилізації відходів.

ДОДАТОК А – ГАБАРИТНІ РОЗМІРИ ПЕРЕТВОРЮВАЧА

Габаритні розміри перетворювача представлено на рис. А.1.

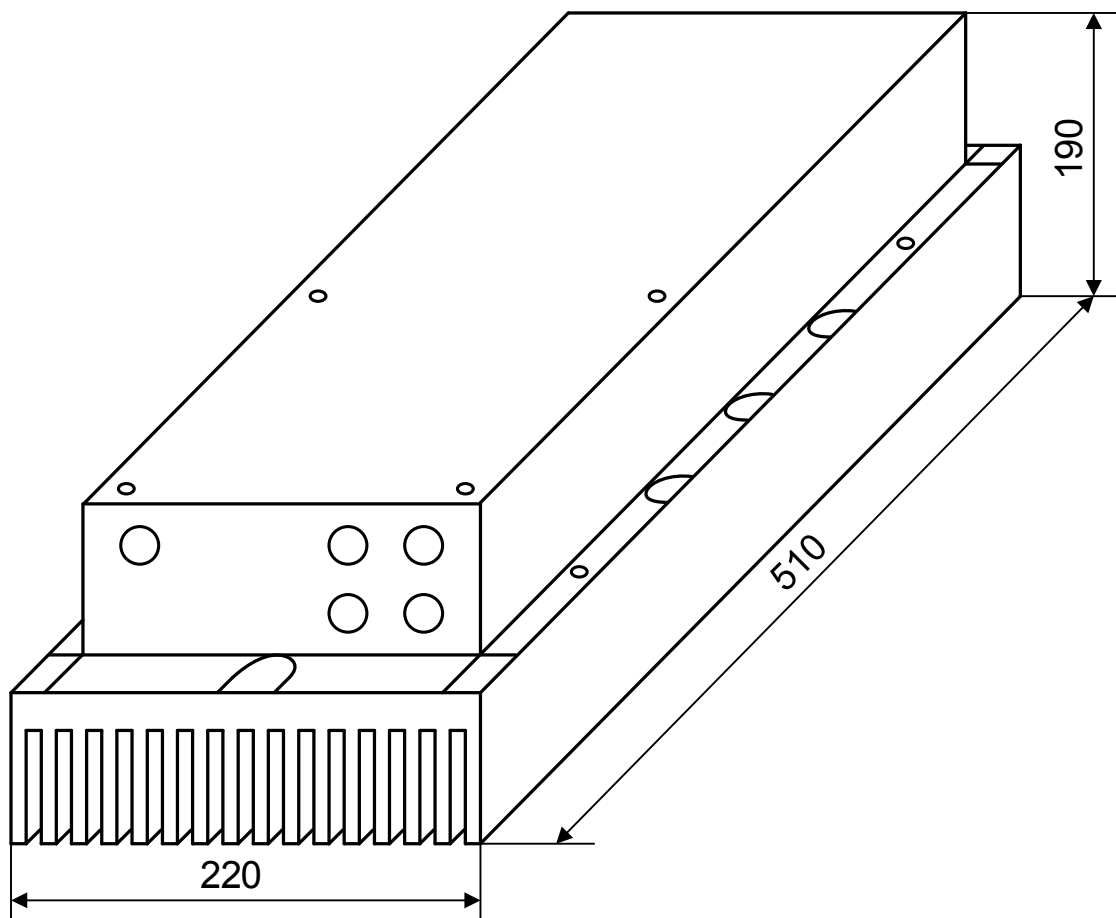


Рисунок А.1 – Габаритні розміри перетворювача, мм

ДОДАТОК Б – ЗОВНІШНІ ПІД'ЄДНАННЯ, ВХІДНІ Й ВИХІДНІ СИГНАЛИ

Опис зовнішніх під'єднань перетворювача

Перетворювач має наступні клемники та роз'єми:

- клемник X1 – вхід перетворювача, вхідна напруга живлення;
- клемник X2 – вихід перетворювача, підключення навантаження;
- роз'єм J1 – дискретні входи/виходи, напруга живлення системи керування та CAN-інтерфейс.

Сигнали на клемнику X1 наведено в таблиці Б.1.

Таблиця Б.1

№ конт.	Сигнал	Опис сигналу	Примітка
1	+VDC	Напруга живлення перетворювача	Обов'язково стежте за полярністю напруги живлення! Вхідна робоча напруга живлення: 400 – 720 В, DC (перетворювач CDA.0-UD-I-600-400-10); 57 В, DC (перетворювач CDA.0-UD-I-57-400-10); 85 В, DC (перетворювач CDA.0-UD-I-86-400-10).
2	-VDC	Напруга живлення перетворювача	

Сигнали на клемнику X2 наведено в таблиці Б.2.

Таблиця Б.2

№ конт.	Сигнал	Опис сигналу	Примітка
1	U	Підключення трифазного споживача	Обов'язково стежте за фазами навантаження трифазного споживача струму!
2	V	Підключення трифазного споживача	
3	W	Підключення трифазного споживача	

Сигнали роз'єму J1 наведено в таблиці Б.3.

Таблиця Б.3

№ КОНТ.	Сигнал	Опис сигналу	Примітка
1	Reserved	Зарезервовано	Немає під'єднання
2	Reserved	Зарезервовано	Немає під'єднання
3	GND	Сигнальна земля	Споживання $\leq 0,5$ А
4	+24V	Вхід напруги живлення системи керування	
5	Out1	Ready – перетворювач готовий до роботи, помилки відсутні	Дискретні релейні виходи AC/DC 24 В, $\leq 0,5$ А, нормально розімкнуті контакти
6	Out2	Run – перетворювач функціонує в заданому режимі	
7	Out3	Fault – виявлено внутрішню помилку перетворювача	
8	Out4	Зарезервовано	
9	OutC	Загальна точка релейних виходів	
10	In1	Enable – вмикання перетворювача	Дискретні входи $U_{in} = 24$ В
11	In2	Вибір номінальної вихідної частоти	
12	In3	Зменшення вихідної частоти на 10 Гц відносно номінальної	
13	In4	Зарезервовано	
14	InCom	Загальна точка дискретних входів	
15	+Vout	Живлення мережі CAN. +5V	CAN-інтерфейс

16	CANH	Інформаційні лінії мережі CAN	
17	CANL		
18	-Vout	Живлення мережі CAN. GND	
19	Reserved	Зарезервовано	Немає під'єднання
20	Reserved	Зарезервовано	Немає під'єднання

Вихідні дискретні сигнали

Перетворювач має чотири вихідних дискретних сигнали: «Ready» (Готовність), «Run» (Робота), «Fault» (Помилка) та зарезервований вихід, комутаційними елементами яких є електромагнітні реле з нормально розімкнутими контактами. Усі сигнали виведено на роз'єм J1 та мають спільну точку «OutC». Максимальне допустиме навантаження на контакт – 0,5 А при напрузі AC/DC 24 В. Сигнал «Ready» (Готовність) стає активним (контакт реле замикається) через 2-3 с після подачі напруги живлення перетворювача (клемник X1) за умови відсутності аварійних ситуацій. Сигнал «Ready» (Готовність) знімається при виникненні будь-якої аварії. Сигнал «Run» (Робота) стає активним (контакт реле замикається) за умови готовності перетворювача й подачі сигналу «Enable». Про замикання контактів додатково сигналізують світлодіоди OUT1 – OUT4.

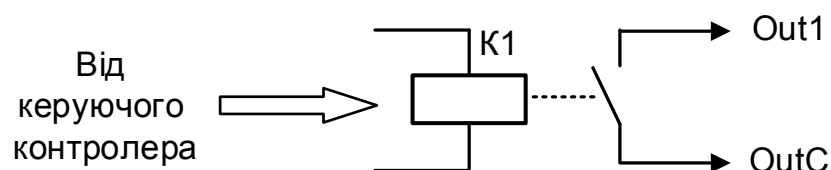


Рисунок Б.1 – Схема релейного виходу

Вхідні дискретні сигнали

Перетворювач має чотири дискретні швидкісні входи. Принципова схема одного вхідного каналу наведена на рис. Б.2. Вхідний струм при напрузі 24В – близько 6 мА.

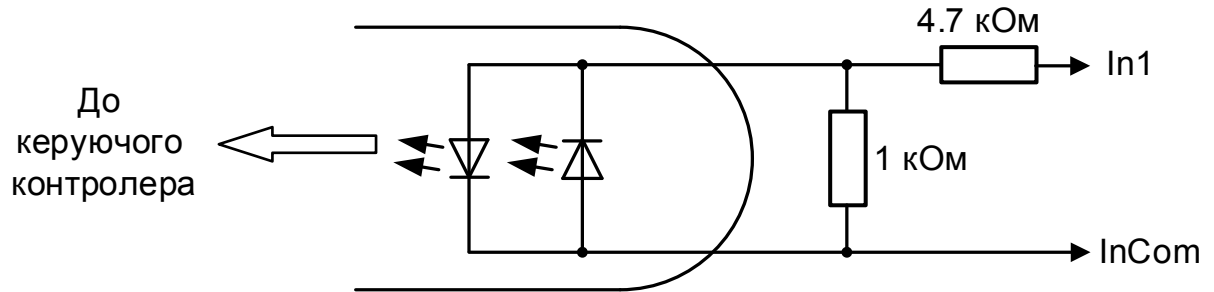


Рисунок Б.2 – Схема дискретного входу